

Datasheet

RS485 Extension

Part No: 100011



About the product

The Loxone RS485 Extension is designed to integrate devices with RS485 interface.

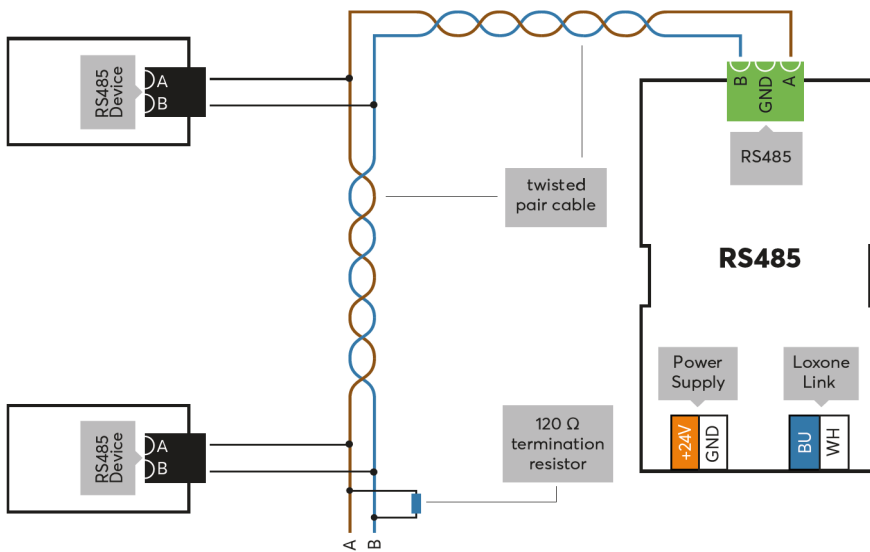
Electrical Data

Power supply	9 ... 28VDC
Power consumption	typ. 0.18W
Interfaces	<p>RS485: for integration of max. 32 devices max. 1200m wire length adjustable baud rate & parity</p> <p>Loxone Link: connection with Miniserver</p>
Power loss at max. load	0.60W
Ambient temperature	-40 ... 70°C / -40 ... 158°F
Humidity	max. 95% r.H. (non condensing)

Connections

	RS485 interface	Power Supply & Loxone Link
Wire cross-section	0.14 ... 0.5mm ² / AWG26 ... 20	0.25 ... 0.8mm ² / AWG23 ... 18
Stripping length	7mm / 0.28"	5mm / 0.2"
Temperature resistance	-40 ... 70 °C / -40 ... 158°F	-40 ... 105°C / -40 ... 221°F
Orange / White	-	+ 24VDC / GND
Blue / White	-	Loxone Link

Connection Diagram

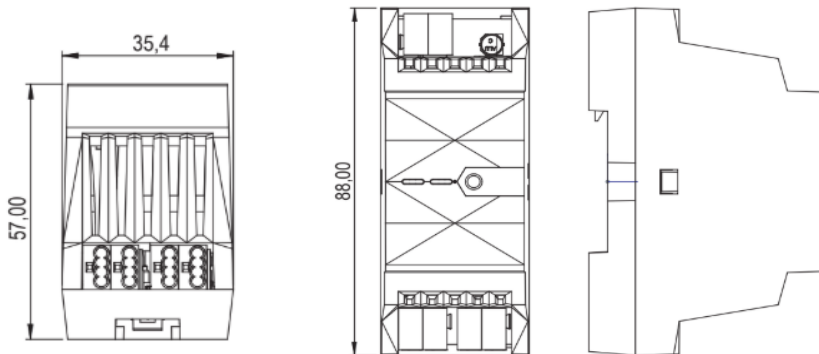


Product Characteristics

Mounting type	DIN rail according to EN50022, 35mm
Colours	Black: RAL 9005
Finish	Matte




Weight & Dimensions

Net weight	65g
Total weight	85g
Product dimensions	35.4x88x57mm / 1.4x3.46x2.24" (LxWxH), 2 division units



Pack size	121x38x62mm / 4.76x1.50x2.44" (LxWxH)
-----------	---------------------------------------

Certifications & Standards

Safety rating	IP20
Certifications	UL 62368-1 CSA C22.2#62368-1   

Installation must be carried out by a qualified electrician in accordance with the relevant regulations.

Published by
Loxone Electronics GmbH
Smart Home 1
4154 Kollerschlag
Austria
Tel: +43 7287 7070-0
loxone.com

Loxone UK
The Forum
Station Road
Theale, RG7 4RA
United Kingdom

Datenblatt

RS485 Extension

Art. Nr. 100011



Information zum Produkt

Die Loxone RS485 Extension ermöglicht die Einbindung von Geräten mit RS485 Schnittstelle.

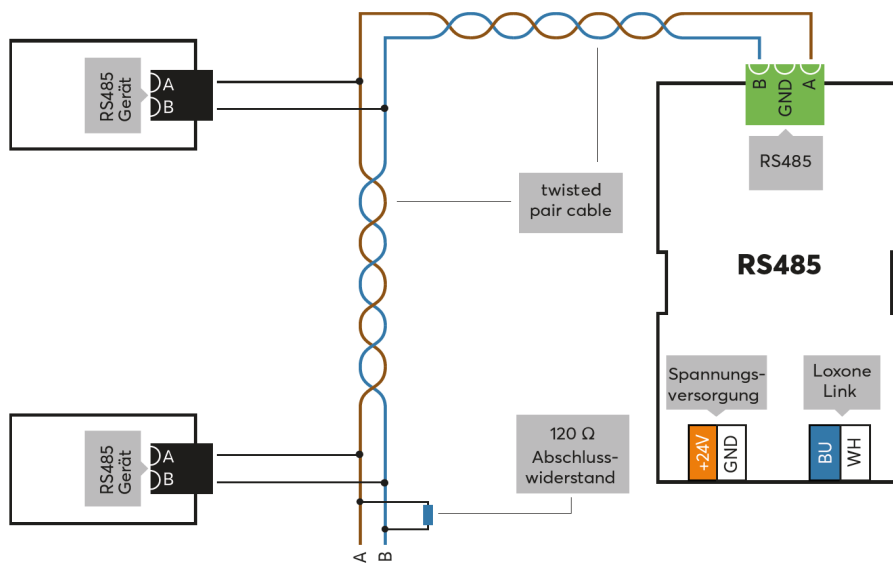
Elektrische Daten

Spannungsversorgung	9 ... 28VDC
Leistungsaufnahme	typ. 0.18W
Schnittstellen	<p>RS485: zur Einbindung von max. 32 Geräten max. 1200m Kabellänge einstellbare Baudrate & Parität</p> <p>Loxone Link: Verbindung mit Miniserver</p>
Verlustleistung bei max. Last	0.60W
Umgebungstemperatur	-40 ... 70°C / -40 ... 158°F
Luftfeuchtigkeit	max. 95% r.H. (nicht kondensierend)

Anschlüsse

	RS485 Schnittstelle	Spannungsversorgung & Loxone Link
Leiterquerschnitt	0,14 ... 0,5mm ² / AWG26 ... 20	0,25 ... 0,8mm ² / AWG23 ... 18
Abisolierlänge	7mm / 0,28"	5mm / 0,2"
Temperaturbeständigkeit	-40 ... 70 °C / -40 ... 158°F	-40 ... 105°C / -40 ... 221°F
Orange / Weiß	-	+ 24VDC / GND
Blau / Weiß	-	Loxone Link

Anschlussplan

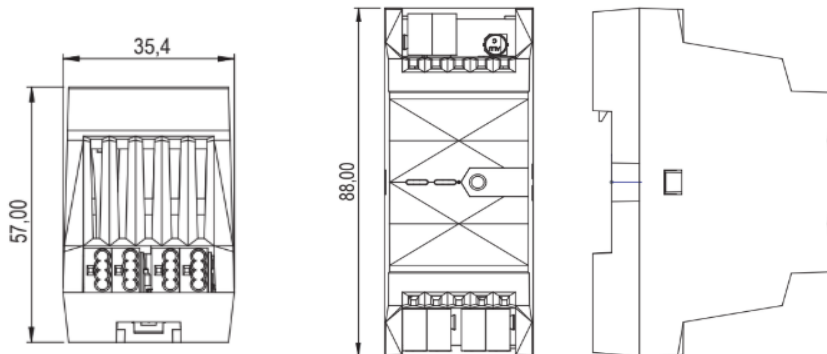


Produkteigenschaften

Montageart	Hutschiene nach EN50022, 35mm
Farbe	Schwarz: RAL 9005
Glanzgrad	Matt




Gewicht & Abmessungen

Nettogewicht	65g
Bruttogewicht	85g
Produktmaße	35,4x88x57mm / 1,4x3,46x2,24" (LxBxH), 2 Teilungseinheiten



Packmaß	121x38x62mm / 4,76x1,50x2,44" (LxBxH)
---------	---------------------------------------

Zertifizierungen & Standards

Schutzart	IP20
Zertifizierungen	UL 62368-1 CSA C22.2#62368-1    RECOGNIZED COMPONENT

Die Installation muss nach den einschlägigen Vorschriften durch eine Elektrofachkraft erfolgen.

Veröffentlicht von Loxone Electronics GmbH

Smart Home 1
4154 Kollerschlag
Austria
Tel: +43 7287 7070-0
loxone.com

Loxone UK
The Forum
Station Road
Theale, RG7 4RA
United Kingdom