

## Datasheet

### Touch Air

Part No: 100155, 100180



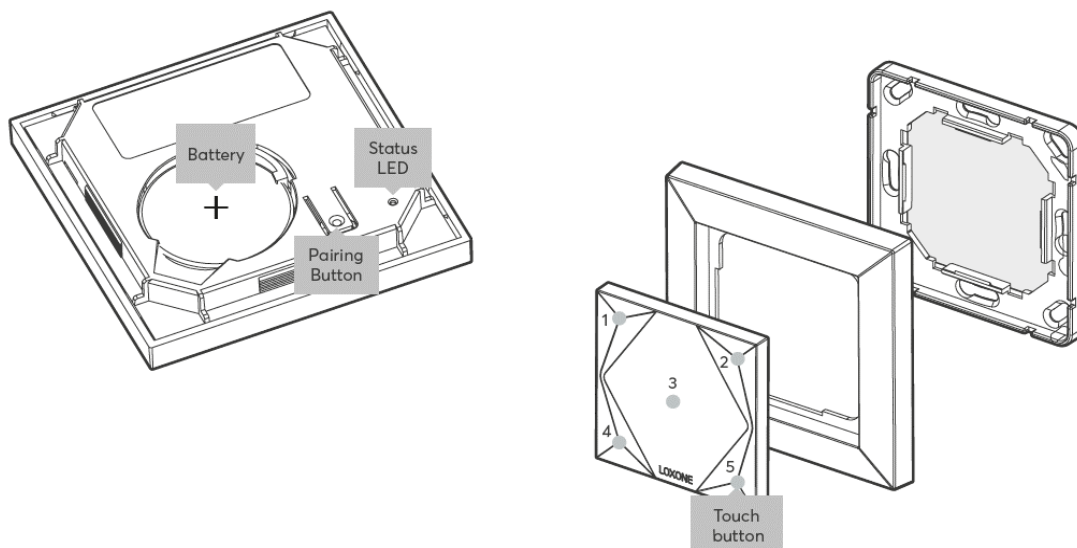
### About the product

The Loxone Touch Air features five touch points to control the most important functions of a room. When a button is touched, an acoustic click confirms the action. An integrated sensor measures temperature and relative humidity.

### Electrical Data

Power supply	CR2450
Interface	Loxone Air: 868MHz (SRD Band Europe), 4 channels available max. Power 15.1mW e.r.p. 915MHz (ISM Band Region 2), 10 channels available max. Power 13.2mW internal antenna
Ambient temperature	-20 ... 60°C / -4 ... 140°F
Humidity	max. 95% r.H. (non condensing)
Touch points	5 touch points, capacitive touch detection
Click feedback	Yes
Temperature detection range	-40 ... 125°C / -40 ... 257°F, +/- 0.5°C / 0.9°F
Humidity detection range	0 ... 100% r.H. +/- 2%, (non condensing)
Recommended mounting height	135cm / 53.15"

### Connection Diagram

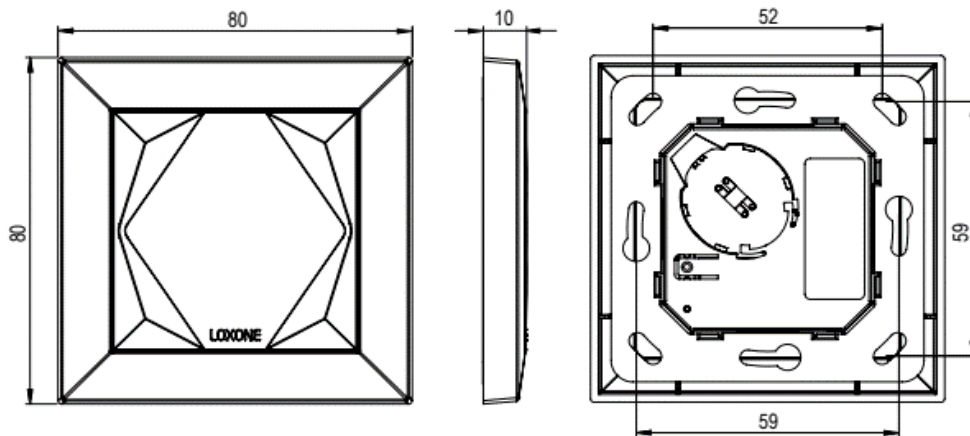


## Product Characteristics

Colours	Anthracite: RAL7016 - Part No. 100180 White: RAL9003 - Part No. 100155
Finish	Matte

## Weight & Dimensions

Net weight	50g
Total weight	78g
Product dimensions	80x80x10mm / 3.15x3.15x0.4" (LxWxH)



Pack size	98x90x33mm / 3.86x3.54x1.30" (LxWxH)
-----------	--------------------------------------

## Certifications & Standards

Safety rating	IP40
---------------	------

Certifications	
----------------	---

Installation must be carried out by a qualified electrician in accordance with the relevant regulations.

### Published by

#### Loxone Electronics GmbH

Smart Home 1  
4154 Kollerschlag  
Austria  
Tel: +43 7287 7070-0  
loxone.com

## Datenblatt

### Touch Air

Art. Nr. 100155, 100180



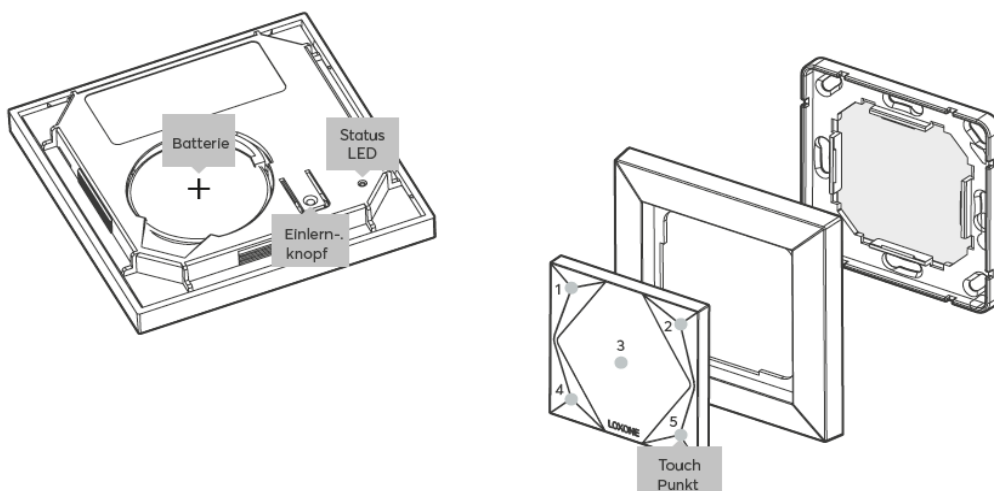
### Information zum Produkt

Der Loxone Touch Air verfügt über fünf Tastpunkte zur Bedienung der wichtigsten Funktionen eines Raumes. Bei Berührung einer Taste erfolgt ein Klicken als akustische Bestätigung. Zur Messung von Temperatur und relativer Luftfeuchte ist ein Sensor integriert.

### Elektrische Daten

Spannungsversorgung	CR2450
Schnittstelle	Loxone Air: 868MHz (SRD Band Europa), 4 Kanäle wählbar max. Sendeleistung 15,1mW e.r.p. 915MHz (ISM Band Region 2), 10 Kanäle wählbar max. Sendeleistung 13,2mW interne Antenne
Umgebungstemperatur	-20 ... 60°C / -4 ... 140°F
Luftfeuchtigkeit	max. 95% r.H. (nicht kondensierend)
Tastpunkte	5 Tastpunkte, kapazitive Berührungserkennung
Klick Feedback	Ja
Messbereich Temperatursensor	-40 ... 125°C / -40 ... 257°F, +/- 0,5°C / 0,9°F
Messbereich Luftfeuchtigkeitssensor	0 ... 100% r.H. +/- 2%, (nicht kondensierend)
Empfohlene Montagehöhe	135cm / 53,15"

### Anschlussplan

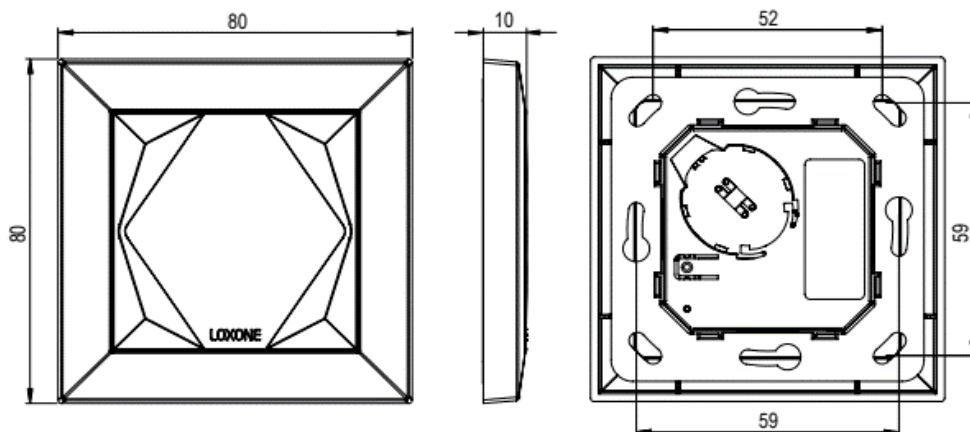


## Produkteigenschaften

Farbe	Anthrazit: RAL7016 - Art. Nr. 100180 Weiß: RAL9003 - Art. Nr. 100155
Glanzgrad	Matt

## Gewicht & Abmessungen

Nettogewicht	50g
Bruttogewicht	78g
Produktmaße	80x80x10mm / 3,15x3,15x0,4" (LxBxH)



Packmaß	98x90x33mm / 3,86x3,54x1,30" (LxBxH)
---------	--------------------------------------

## Zertifizierungen & Standards

Schutzart	IP40
-----------	------

Zertifizierungen



Die Installation muss nach den einschlägigen Vorschriften durch eine Elektrofachkraft erfolgen.

## Veröffentlicht von Loxone Electronics GmbH

Smart Home 1  
4154 Kollerschlag  
Austria  
Tel: +43 7287 7070-0  
loxone.com