

## Datasheet

### Alarm Siren Tree

Part No: 100313



### About the product

The Loxone Alarm Siren Tree is an external warning device that, when activated, alerts via a loud alarm sound and a red strobe light. The integrated tamper switch provides additional security.

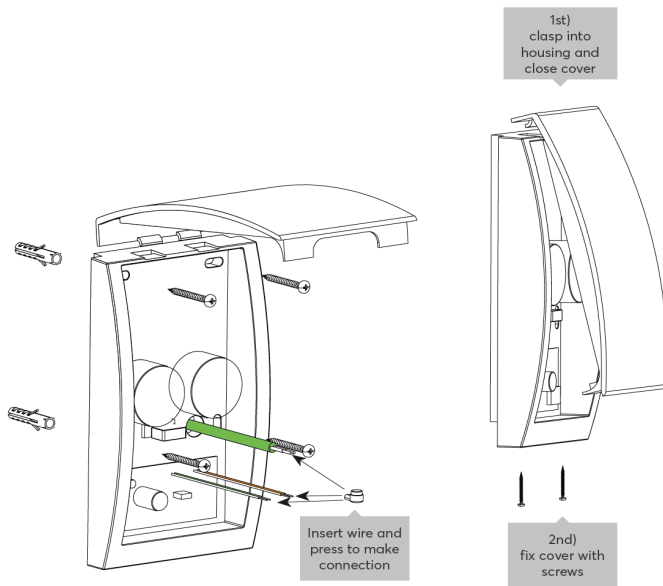
### Electrical Data

Power supply	18 ... 28VDC
Power consumption	typ. 0.045W, max. 6.5W
Power loss	max. 2.6W
Interfaces	Loxone Tree: Connection with Miniserver / Tree Extension
Ambient temperature	-40 ... 55°C / -40 ... 131°F
Humidity	max. 95% r.H. (non condensing)
Alarm	Acoustic 93dB / 1m 83.5dB / 3m  optical: flashing red light
Tamper detection	Yes

### Connections

Wire cross-section	0.4 ... 0.8mm <sup>2</sup> / AWG26 ... 19
Stripping length	must not be stripped
Temperature resistance	-40 ... 140 °C / -40 ... 284°F
Orange / White	+24VDC / GND
Green / White	Loxone Tree

## Connection Diagram

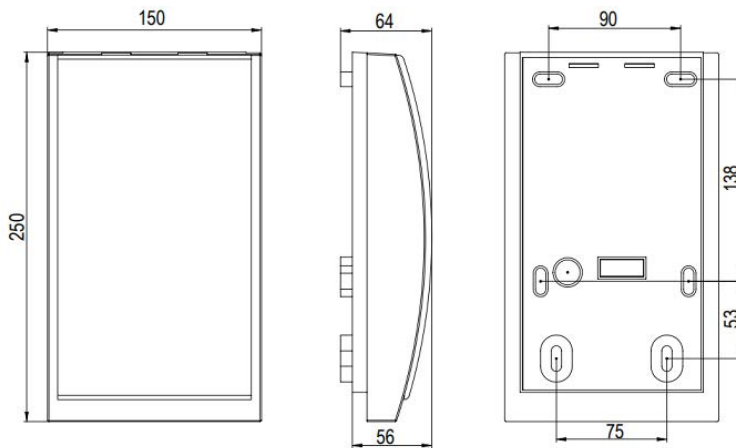


## Product Characteristics

Colours	White: RAL9003
Finish	Matte

## Weight & Dimensions

Net weight	585g
Total weight	665g
Product dimensions	250x150x64mm / 9.84x5.91x2.52" (LxWxH)



Pack size	255x155x70mm / 10.03x6.10x2.75" (LxWxH)
-----------	---

## Certifications & Standards

Safety rating

IP44

Certifications



Installation must be carried out by a qualified electrician in accordance with the relevant regulations.

**Published by**  
**Loxone Electronics GmbH**

Smart Home 1  
4154 Kollerschlag  
Austria  
Tel: +43 7287 7070-0  
loxone.com

**Loxone UK**  
The Forum  
Station Road  
Theale, RG7 4RA  
United Kingdom

## Datenblatt

### Alarmsirene Tree

Art. Nr. 100313



#### Information zum Produkt

Die Loxone Alarmsirene Tree dient als externe Warneinrichtung, und alarmiert bei Aktivierung über einen lauten Alarmton, sowie ein rotes Blitzlicht. Der integrierte Sabotageschalter bietet zusätzlichen Schutz.

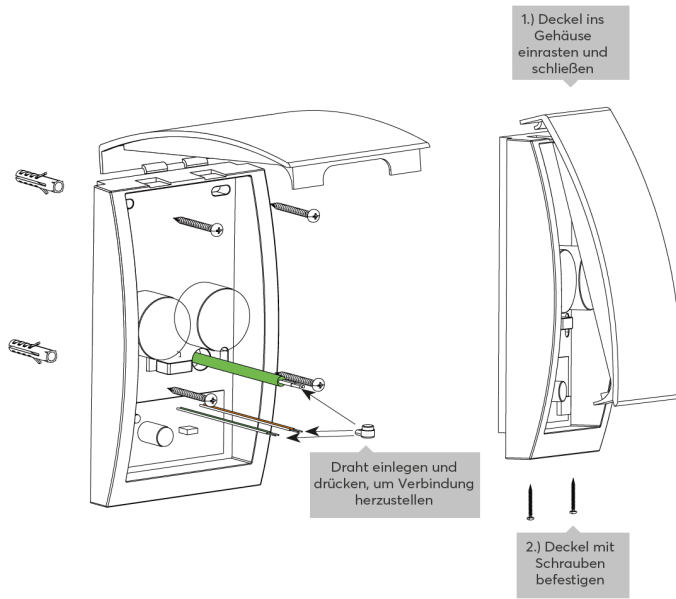
#### Elektrische Daten

Spannungsversorgung	18 ... 28VDC
Leistungsaufnahme	typ. 0.045W, max. 6.5W
Verlustleistung	max. 2.6W
Schnittstellen	Loxone Tree: Verbindung mit Miniserver / Tree Extension
Umgebungstemperatur	-40 ... 55°C / -40 ... 131°F
Luftfeuchtigkeit	max. 95% r.H. (nicht kondensierend)
Alarm	Akustisch: 93dB / 1m 83,5dB / 3m  optisch: rotes Blitzlicht
Sabotageschutz	Ja

#### Anschlüsse

Leiterquerschnitt	0,4 ... 0,8mm <sup>2</sup> / AWG26 ... 19
Abisolierlänge	darf nicht abisoliert werden
Temperaturbeständigkeit	-40 ... 140 °C / -40 ... 284°F
Orange / Weiß	+24VDC / GND
Grün / Weiß	Loxone Tree

## Anschlussplan

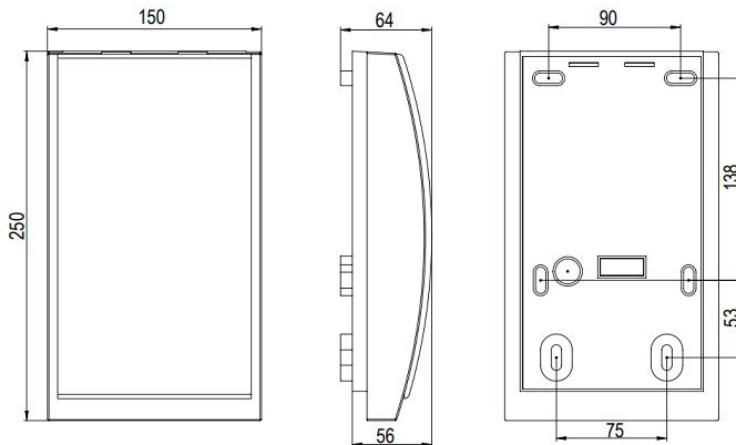


## Produkteigenschaften

Farbe	Weiß: RAL9003
Glanzgrad	Matt

## Gewicht & Abmessungen

Nettogewicht	585g
Bruttogewicht	665g
Produktmaße	250x150x64mm / 9,84x5,91x2,52" (LxBxH)



Packmaß	255x155x70mm / 10,03x6,10x2,75" (LxBxH)
---------	---

## Zertifizierungen & Standards

Schutzart

IP44

Zertifizierungen



Die Installation muss nach den einschlägigen Vorschriften durch eine Elektrofachkraft erfolgen.

**Veröffentlicht von**  
**Loxone Electronics GmbH**

Smart Home 1  
4154 Kollerschlag  
Austria  
Tel: +43 7287 7070-0  
loxone.com

**Loxone UK**  
The Forum  
Station Road  
Theale, RG7 4RA  
United Kingdom